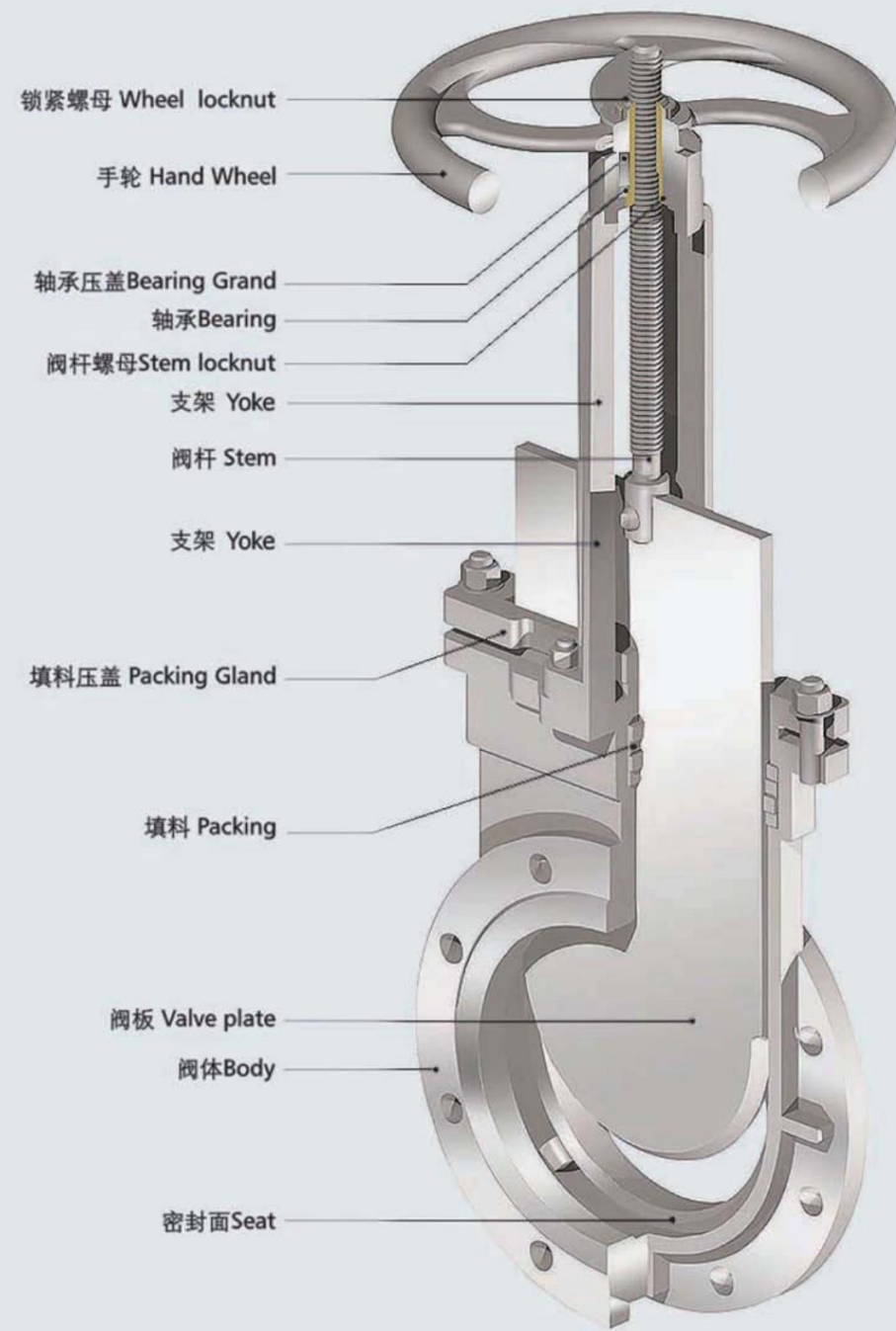




# SLURRY VALVE SERIES

浆闸阀系列



Can rise sealing face of gate valve, can scrape off the burrs on the sealing face, clean away sundries automatically.  
The stainless steel disc can prevent from leaking that has been caused by corrosion.  
The full stainless steel material can avoid corrosive damage.  
Short length structure can save original material and installation space, and support pipe intension effectively.  
Scientific design of upper seal stuffing box, make upper seal safe, effectively, and wear well.  
Triangular yoke save original material to ensure demand mechanical performance.  
The guiding block on body makes disc move properly, and extrusion block ensure disc seal effectively.  
The body with fortified design can increase the intensity of body.  
Stem in stainless steel wear well, double head bolt open and close faster.  
Can select driving machine randomly.  
V pattern disc can use as regulator valve.

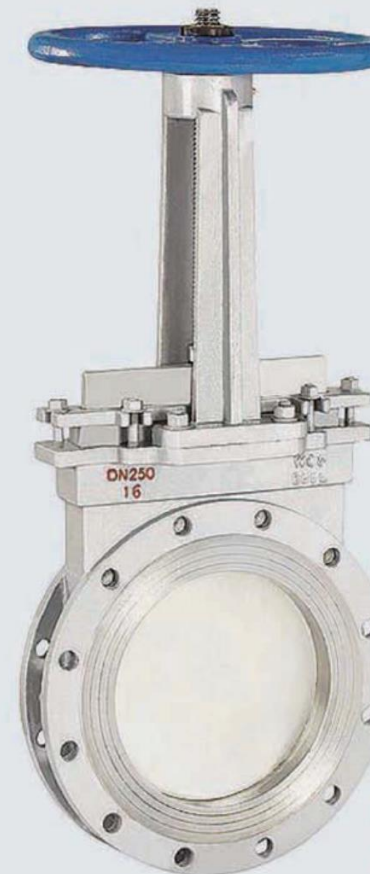
## STRUCTURE CHARACTERISTIC

### PZ73 手动刀型闸阀 Manual Knife Gate Valve

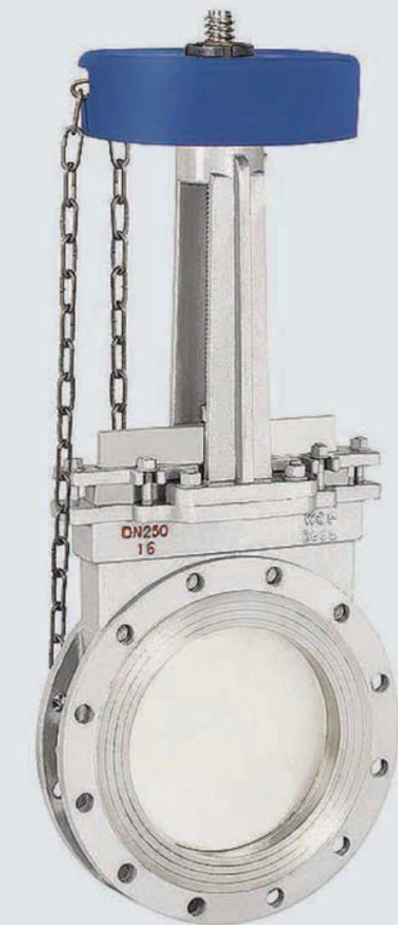
公称压力: 0.6MPa、1.0MPa、1.6MPa、2.5MPa、150Lb  
公称口径: DN50~2000 mm NPS 2"~80"  
适用温度: -38~+1100℃ (具体温度范围视密封副材质和介质性质而定)  
连接法兰: ANSI B16.5、GB/T9113、JB/T79、HG、SH、JIS、DIN、NF、BS  
主体材料: C.I、WCB、ZG1Cr18Ni9Ti、ZG1Cr18Ni12Mo2Ti、CF8、CF8M、CF3、CF3M、2Cr25Ni20、UB6(904L)  
密封形式: 硬密封、软密封  
泄漏量: 硬密封: D级 (液体0.1XDN mm<sup>3</sup>/s) 软密封: A级 (零泄漏)  
配套附件: 安装法兰  
Nominal pressure: 0.6MPa、1.0MPa、1.6MPa、2.5MPa、150Lb  
Nominal diameter: DN50~2000 mm NPS 2"~80"  
Suitable temperature: -38~+1100℃  
(Range of temperature subject to the material of sealing and property of medium)  
Connecting flange: ANSI B16.5、GB/T9113、JB/T79、HG、SH、JIS、DIN、NF、BS  
Main materials: C.I、WCB、ZG1Cr18Ni9Ti、ZG1Cr18Ni12Mo2Ti、CF8、CF8M、CF3、CF3M、2Cr25Ni20、UB6(904L)  
Seal type: Stainless steel hard seal、Teflon soft seal  
Leakage: Stainless steel hard seal: Grade D(Liquid 0.1XDN mm<sup>3</sup>/s)  
Teflon soft seal: Grade A (Zero Leakage) Accessories: Flange

### PZL73 链轮传动刀型闸阀 Sprocket Drive Knife Gate Valve

公称压力: 0.6MPa、1.0MPa、1.6MPa、2.5MPa、150Lb  
公称口径: DN50~2000 mm NPS 2"~80"  
适用温度: -38~+1100℃ (具体温度范围视密封副材质和介质性质而定)  
连接法兰: ANSI B16.5、GB/T9113、JB/T79、HG、SH、JIS、DIN、NF、BS  
主体材料: C.I、WCB、ZG1Cr18Ni9Ti、ZG1Cr18Ni12Mo2Ti、CF8、CF8M、CF3、CF3M、2Cr25Ni20、UB6(904L)  
密封形式: 硬密封、软密封  
泄漏量: 硬密封: D级 (液体0.1XDN mm<sup>3</sup>/s) 软密封: A级 (零泄漏)  
配套附件: 安装法兰  
Nominal pressure: 0.6MPa、1.0MPa、1.6MPa、2.5MPa、150Lb  
Nominal diameter: DN50~2000 mm NPS 2"~80"  
Suitable temperature: -38~+1100℃  
(Range of temperature subject to the material of sealing and property of medium)  
Connecting flange: ANSI B16.5、GB/T9113、JB/T79、HG、SH、JIS、DIN、NF、BS  
Main materials: C.I、WCB、ZG1Cr18Ni9Ti、ZG1Cr18Ni12Mo2Ti、CF8、CF8M、CF3、CF3M、2Cr25Ni20、UB6(904L)  
Seal type: Stainless steel hard seal、Teflon soft seal  
Leakage: Stainless steel hard seal: Grade D(Liquid 0.1XDN mm<sup>3</sup>/s)  
Teflon soft seal: Grade A (Zero Leakage) Accessories: Flange



**PZ73**  
手动刀型闸阀  
Manual Knife Gate Valve



**PZL73** 链轮传动刀型闸阀  
Sprocket Drive Knife Gate Valve

**SLURRY  
VALVE SERIES**

浆闸阀系列



SLURRY  
VALVE SERIES

浆闸阀系列



## PZ573 伞齿轮传动刀型闸阀 Bevel Gear Drive Knife Gate Valve

公称压力: 0.6MPa、1.0MPa、1.6MPa、2.5MPa、150Lb  
公称口径: DN50~2000 mm NPS 2"~80"  
适用温度: -38~+1100℃ (具体温度范围视密封副材质和介质性质而定)  
连接法兰: ANSI B16.5、GB/T9113、JB/T79、HG、SH、JIS、DIN、NF、BS  
主体材料: C.I、WCB、ZG1Cr18Ni9Ti、ZG1Cr18Ni12Mo2Ti、CF8、CF8M、CF3、CF3M、2Cr25Ni20、UB6(904L)  
密封形式: 硬密封、软密封  
泄漏量: 硬密封: D级 (液体0.1XDN mm<sup>3</sup>/s) 软密封: A级 (零泄漏)  
配套附件: 安装法兰

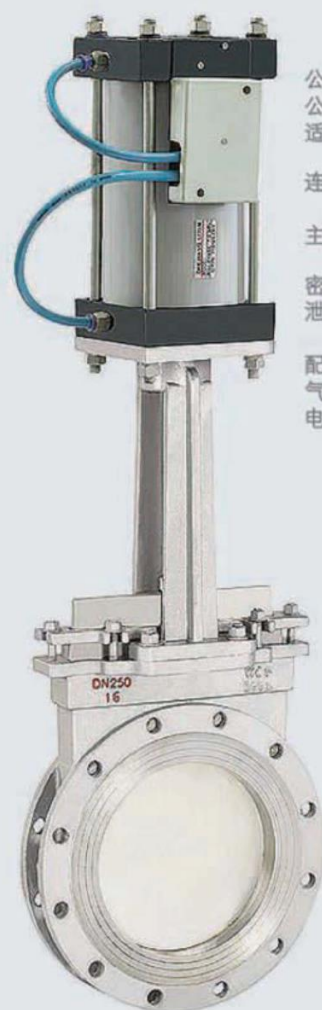
Nominal pressure: 0.6MPa、1.0MPa、1.6MPa、2.5MPa、150Lb  
Nominal diameter: DN50~2000 mm NPS 2"~80"  
Suitable temperature: -38~+1100℃  
(Range of temperature subject to the material of sealing and property of medium)  
Connecting flange: ANSI B16.5、GB/T9113、JB/T79、HG、SH、JIS、DIN、NF、BS  
Main materials: C.I、WCB、ZG1Cr18Ni9Ti、ZG1Cr18Ni12Mo2Ti、CF8、CF8M、CF3、CF3M、2Cr25Ni20、UB6(904L)  
Seal type: Stainless steel hard seal、Teflon soft seal  
Leakage: Stainless steel hard seal: Grade D(Liquid 0.1XDN mm<sup>3</sup>/s)  
Teflon soft seal: Grade A (Zero Leakage) Accessories: Flange

## PZ673 气动刀型闸阀 Pneumatic Knife Gate Valve

公称压力: 0.6MPa、1.0MPa、1.6MPa、2.5MPa、150Lb  
公称口径: DN50~2000 mm NPS 2"~80"  
适用温度: 0~+1100℃ (具体温度范围视密封副材质和介质性质而定)  
连接法兰: ANSI B16.5、GB/T9113、JB/T79、HG、SH、JIS、DIN、NF、BS  
主体材料: C.I、WCB、ZG1Cr18Ni9Ti、ZG1Cr18Ni12Mo2Ti、CF8、CF8M、CF3、CF3M、2Cr25Ni20、UB6(904L)  
密封形式: 硬密封、软密封  
泄漏量: 硬密封: D级 (液体0.1XDN mm<sup>3</sup>/s) 软密封: A级 (零泄漏)  
配套附件: 1. 安装法兰 2. 电磁阀 3. 空气过滤器 4. 行程开关  
气源压力: 0.4~0.6MPa 电磁阀电压: DC24V AC220V



PZ573 伞齿轮传动刀型闸阀  
Bevel Gear Drive Knife Gate Valve



公称压力: 0.6MPa、1.0MPa、1.6MPa、2.5MPa、150Lb  
公称口径: DN50~2000 mm NPS 2"~80"  
适用温度: 0~+1100℃ (具体温度范围视密封副材质和介质性质而定)  
连接法兰: ANSI B16.5、GB/T9113、JB/T79、HG、SH、JIS、DIN、NF、BS  
主体材料: WCB、ZG1Cr18Ni9Ti、ZG1Cr18Ni12Mo2Ti、CF8、CF8M、CF3、CF3M、C.I、2Cr25Ni20、UB6(904L)  
密封形式: 硬密封、软密封  
泄漏量: 硬密封: D级 (液体0.1XDN mm<sup>3</sup>/s) 软密封: A级 (零泄漏)  
配套附件: 1. 安装法兰 2. 电磁阀 3. 空气过滤器 4. 行程开关  
气源压力: 0.4~0.6MPa 电磁阀电压: DC24V AC220V

PZ673 气动刀型闸阀  
Pneumatic Knife Gate Valve

## PZ6,73 手气动切换刀型闸阀 Manual/Pneumatic Switchover Knife Gate Valve

公称压力: 0.6MPa、1.0MPa、1.6MPa、2.5MPa、150Lb  
公称口径: DN50~2000 mm NPS 2"~80"  
适用温度: 0~+1100℃ (具体温度范围视密封副材质和介质性质而定)  
连接法兰: ANSI B16.5、GB/T9113、JB/T79、HG、SH、JIS、DIN、NF、BS  
主体材料: C.I、WCB、ZG1Cr18Ni9Ti、ZG1Cr18Ni12Mo2Ti、CF8、CF8M、CF3、CF3M、2Cr25Ni20、UB6(904L)  
密封形式: 硬密封、软密封  
泄漏量: 硬密封: D级 (液体0.1XDN mm<sup>3</sup>/s) 软密封: A级 (零泄漏)  
配套附件: 1. 安装法兰 2. 电磁阀 3. 空气过滤器 4. 行程开关  
气源压力: 0.4~0.6MPa 电磁阀电压: DC24V、AC220V

Nominal pressure: 0.6MPa、1.0MPa、1.6MPa、2.5MPa、150Lb  
Nominal diameter: DN50~2000 mm NPS 2"~80"  
Suitable temperature: 0~+1100℃  
(Range of temperature subject to the material of sealing and property of medium)  
Connecting flange: ANSI B16.5、GB/T9113、JB/T79、HG、SH、JIS、DIN、NF、BS  
Main materials: C.I、WCB、ZG1Cr18Ni9Ti、ZG1Cr18Ni12Mo2Ti、CF8、CF8M、CF3、CF3M、2Cr25Ni20、UB6(904L)  
Seal type: Stainless steel hard seal、Teflon soft seal  
Leakage: Stainless steel hard seal: Grade D(Liquid 0.1XDN mm<sup>3</sup>/s)  
Teflon soft seal: Grade A (Zero Leakage)  
Accessories: 1. Flange 2. Solenoid valve 3. Air filter 4. Limit switch  
Air-supply pressure: 0.4~0.6MPa Solenoid valve voltage: DC24V AC220V

## PZ773 液动刀型闸阀 Hydraulic Knife Gate Valve

公称压力: 0.6MPa、1.0MPa、1.6MPa、2.5MPa、150Lb  
公称口径: DN50~2000 mm NPS 2"~80"  
适用温度: -38~+200℃ (具体温度范围视密封副材质和介质性质而定)  
连接法兰: ANSI B16.5、GB/T9113、JB/T79、HG、SH、JIS、DIN、NF、BS  
主体材料: C.I、WCB、ZG1Cr18Ni9Ti、ZG1Cr18Ni12Mo2Ti、CF8、CF8M、CF3、CF3M、2Cr25Ni20、UB6(904L)  
密封形式: 硬密封、软密封  
泄漏量: 硬密封: D级 (液体0.1XDN mm<sup>3</sup>/s) 软密封: A级 (零泄漏)  
配套附件: 安装法兰

公称压力: 0.6MPa、1.0MPa、1.6MPa、2.5MPa、150Lb  
公称口径: DN50~2000 mm NPS 2"~80"  
适用温度: -38~+200℃ (具体温度范围视密封副材质和介质性质而定)  
连接法兰: ANSI B16.5、GB/T9113、JB/T79、HG、SH、JIS、DIN、NF、BS  
主体材料: WCB、ZG1Cr18Ni9Ti、C.I、ZG1Cr18Ni12Mo2Ti、2Cr25Ni20、CF8、CF8M、CF3、CF3M、UB6(904L)  
密封形式: 硬密封、软密封  
泄漏量: 硬密封: D级 (液体0.1XDN mm<sup>3</sup>/s) 软密封: A级 (零泄漏)  
配套附件: 安装法兰



PZ773 液动刀型闸阀  
Hydraulic Knife Gate Valve



PZ6,73 手气动切换刀型闸阀  
Manual/Pneumatic Switchover Knife Gate Valve

SLURRY  
VALVE SERIES

浆闸阀系列



SLURRY  
VALVE SERIES

浆闸阀系列



### PZ273 电液动刀型闸阀 Electric/Hydraulic Knife Gate Valve

公称压力: 0.6MPa、1.0MPa、1.6MPa、2.5MPa、150Lb  
公称口径: DN50~2000 mm NPS 2"~80"  
适用温度: -38~+200℃ (具体温度范围视密封副材质和介质性质而定)  
连接法兰: ANSI B16.5、GB/T9113、JB/T79、HG、SH、JIS、DIN、NF、BS  
主体材料: C.I.、WCB、ZG1Cr18Ni9Ti、ZG1Cr18Ni12Mo2Ti、CF8、CF8M、CF3、CF3M、2Cr25Ni20、UB6(904L)  
密封形式: 硬密封、软密封  
泄漏量: 硬密封: D级 (液体0.1XDN mm<sup>3</sup>/s)、软密封: A级 (零泄漏)  
配套附件: 安装法兰

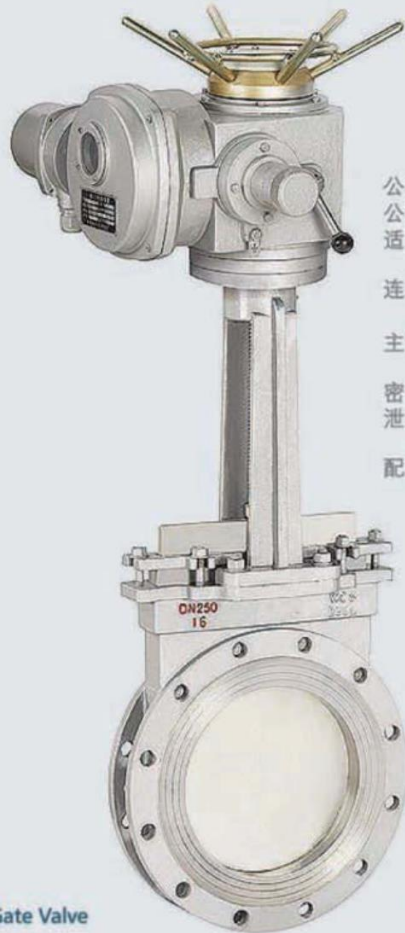
Nominal pressure: 0.6MPa、1.0MPa、1.6MPa、2.5MPa、150Lb  
Nominal diameter: DN50~2000 mm NPS 2"~80"  
Suitable temperature: -38~+200℃  
(Range of temperature subject to the material of sealing and property of medium)  
Connecting Flange: ANSI B16.5、GB/T9113、JB/T79、HG、SH、JIS、DIN、NF、BS  
Main materials: C.I.、WCB、ZG1Cr18Ni9Ti、ZG1Cr18Ni12Mo2Ti、CF8、CF8M、CF3、CF3M、2Cr25Ni20、UB6(904L)  
Seal type: Stainless steel hard seal、Teflon soft seal  
Leakage: Stainless steel hard seal: Grade D(Liquid 0.1XDN mm<sup>3</sup>/s)  
Teflon soft seal: Grade A (Zero Leakage)  
Accessories: Flange

### PZ973 电动刀型闸阀 Electric Knife Gate Valve

Nominal pressure: 0.6MPa、1.0MPa、1.6MPa、2.5MPa、150Lb  
Nominal diameter: DN50~2000 mm NPS 2"~80"  
Suitable temperature: -38~+1100℃  
(Range of temperature subject to the material of sealing and property of medium)  
Connecting flange: ANSI B16.5、GB/T9113、JB/T79、HG、SH、JIS、DIN、NF、BS  
Main materials: C.I.、WCB、ZG1Cr18Ni9Ti、ZG1Cr18Ni12Mo2Ti、CF8、CF8M、CF3、CF3M、2Cr25Ni20、UB6(904L)  
Seal type: Stainless steel hard seal、Teflon soft seal  
Leakage: Stainless steel hard seal: Grade D(Liquid 0.1XDN mm<sup>3</sup>/s)  
Teflon soft seal: Grade A (Zero Leakage)  
Accessories: Flange



PZ273 电液动刀型闸阀  
Electric/Hydraulic Knife Gate Valve



公称压力: 0.6MPa、1.0MPa、1.6MPa、2.5MPa、150Lb  
公称口径: DN50~2000 mm NPS 2"~80"  
适用温度: -38~+1100℃ (具体温度范围视密封副材质和介质性质而定)  
连接法兰: ANSI B16.5、GB/T9113、JB/T79、HG、SH、JIS、DIN、NF、BS  
主体材料: WCB、ZG1Cr18Ni9Ti、ZG1Cr18Ni12Mo2Ti、CF8、CF8M、CF3、CF3M、C.I.、2Cr25Ni20、UB6(904L)  
密封形式: 硬密封、软密封  
泄漏量: 硬密封: D级 (液体0.1XDN mm<sup>3</sup>/s)  
软密封: A级 (零泄漏)  
配套附件: 安装法兰

PZ973 电动刀型闸阀  
Electric Knife Gate Valve

### PZ43 手动刀型闸阀 Manual Knife Gate Valve

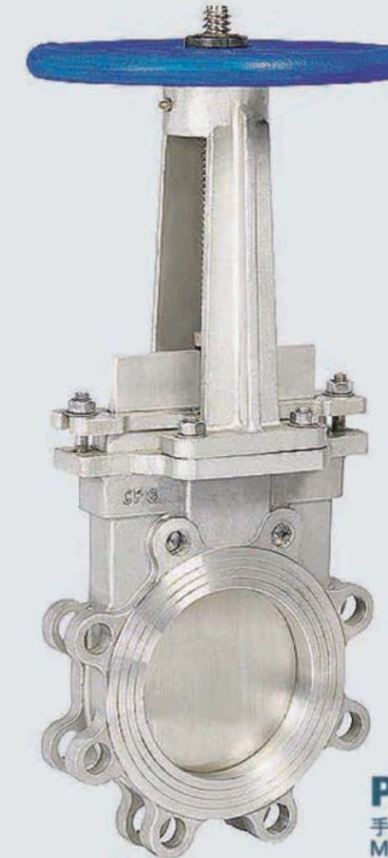
公称压力: 0.6MPa、1.0MPa、1.6MPa、2.5MPa、150Lb  
公称口径: DN50~2000 mm NPS 2"~80"  
适用温度: -38~+1100℃ (具体温度范围视密封副材质和介质性质而定)  
连接法兰: ANSI B16.5、GB/T9113、JB/T79、HG、SH、JIS、DIN、NF、BS  
主体材料: C.I.、WCB、ZG1Cr18Ni9Ti、ZG1Cr18Ni12Mo2Ti、CF8、CF8M、CF3、CF3M、2Cr25Ni20、UB6(904L)  
密封形式: 硬密封、软密封  
泄漏量: D级 (液体0.1XDN mm<sup>3</sup>/s) 软密封: A级 (零泄漏)  
配套附件: 安装法兰

Nominal pressure: 0.6MPa、1.0MPa、1.6MPa、2.5MPa、150Lb  
Nominal diameter: DN50~2000 mm NPS 2"~80"  
Suitable temperature: -38~+1100℃  
(Range of temperature subject to the material of sealing and property of medium)  
Connecting flange: ANSI B16.5、GB/T9113、JB/T79、HG、SH、JIS、DIN、NF、BS  
Main materials: C.I.、WCB、ZG1Cr18Ni9Ti、ZG1Cr18Ni12Mo2Ti、CF8、CF8M、CF3、CF3M、2Cr25Ni20、UB6(904L)  
Seal type: Stainless steel hard seal、Teflon soft seal  
Leakage: Stainless steel hard seal: Grade D(Liquid 0.1XDN mm<sup>3</sup>/s)  
Teflon soft seal: Grade A (Zero Leakage) Accessories: Flange

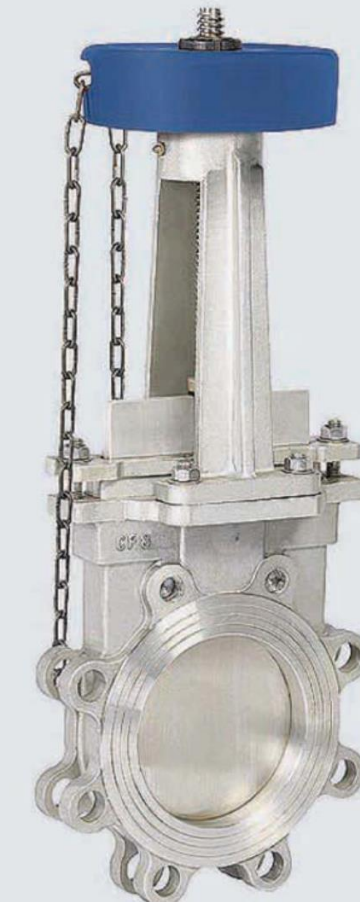
### PZL43 链轮传动刀型闸阀 Sprocket Drive Knife Gate Valve

公称压力: 0.6MPa、1.0MPa、1.6MPa、2.5MPa、150Lb  
公称口径: DN50~2000 mm NPS 2"~80"  
适用温度: -38~+650℃ (具体温度范围视密封副材质和介质性质而定)  
连接法兰: ANSI B16.5、GB/T9113、JB/T79、HG、SH、JIS、DIN、NF、BS  
主体材料: C.I.、WCB、ZG1Cr18Ni9Ti、ZG1Cr18Ni12Mo2Ti、CF8、CF8M、CF3、CF3M、2Cr25Ni20、UB6(904L)  
密封形式: 硬密封、软密封  
泄漏量: D级 (液体0.1XDN mm<sup>3</sup>/s)、软密封: A级 (零泄漏)  
配套附件: 安装法兰

Nominal pressure: 0.6MPa、1.0MPa、1.6MPa、2.5MPa 150Lb  
Nominal diameter: DN50~2000 mm NPS 2"~80"  
Suitable temperature: -38~+650℃  
(Range of temperature subject to the material of sealing and property of medium)  
Connecting flange: ANSI B16.5、GB/T9113、JB/T79、HG、SH、JIS、DIN、NF、BS  
Main materials: C.I.、WCB、ZG1Cr18Ni9Ti、ZG1Cr18Ni12Mo2Ti、CF8、CF8M、CF3、CF3M、2Cr25Ni20、UB6(904L)  
Seal type: Stainless steel hard seal、Teflon soft seal  
Leakage: Stainless steel hard seal: Grade D(Liquid 0.1XDN mm<sup>3</sup>/s)  
Teflon soft seal: Grade A (Zero Leakage) Accessories: Flange



PZ43 手动刀型闸阀  
Manual Knife Gate Valve



PZL43 链轮传动刀型闸阀  
Sprocket Drive Knife Gate Valve

SLURRY  
VALVE SERIES

浆闸阀系列



SLURRY  
VALVE SERIES

浆闸阀系列



### PZ543 伞齿轮传动刀型闸阀 Bevel Gear Drive Knife Gate Valve

公称压力: 0.6MPa、1.0MPa、1.6MPa、2.5MPa、150Lb  
公称口径: DN50~2000 mm NPS 2"~80"  
适用温度: -38~+1100℃ (具体温度范围视密封副材质和介质性质而定)  
连接法兰: ANSI B16.5、GB/T9113、JB/T79、HG、SH、JIS、DIN、NF、BS  
主体材料: C.I、WCB、ZG1Cr18Ni9Ti、ZG1Cr18Ni12Mo2Ti、CF8、CF8M、CF3、CF3M、2Cr25Ni20、UB6(904L)  
密封形式: 硬密封、软密封  
泄漏量: 硬密封: D级 (液体0.1XDN mm<sup>3</sup>/s) 软密封: A级 (零泄漏)  
配套附件: 安装法兰

Nominal pressure: 0.6MPa、1.0MPa、1.6MPa、2.5MPa、150Lb  
Nominal diameter: DN50~2000 mm NPS 2"~80"  
Suitable temperature: -38~+1100℃  
(Range of temperature subject to the material of sealing and property of medium)  
Connecting flange: ANSI B16.5、GB/T9113、JB/T79、HG、SH、JIS、DIN、NF、BS  
Main materials: C.I、WCB、ZG1Cr18Ni9Ti、ZG1Cr18Ni12Mo2Ti、CF8、CF8M、CF3、CF3M、2Cr25Ni20、UB6(904L)  
Seal type: Stainless steel hard seal、Teflon soft seal  
Leakage: Stainless steel hard seal: Grade D(Liquid 0.1XDN mm<sup>3</sup>/s)  
Teflon soft seal: Grade A (Zero Leakage) Accessories: Flange

### PZ643 气动刀型闸阀 Pneumatic Knife Gate Valve

公称压力: 0.6MPa、1.0MPa、1.6MPa、2.5MPa、150Lb  
公称口径: DN50~2000 mm NPS 2"~80"  
适用温度: 0~+1100℃ (具体温度范围视密封副材质和介质性质而定)  
连接法兰: ANSI B16.5、GB/T9113、JB/T79、HG、SH、JIS、DIN、NF、BS  
主体材料: C.I、WCB、ZG1Cr18Ni9Ti、ZG1Cr18Ni12Mo2Ti、CF8、CF8M、CF3、CF3M、2Cr25Ni20、UB6(904L)  
密封形式: 硬密封、软密封  
泄漏量: 硬密封: D级 (液体0.1XDN mm<sup>3</sup>/s)  
Teflon soft seal: Grade A (Zero Leakage)  
配套附件: 1、法兰 2、电磁阀 3、空气过滤器 4、限位开关  
气源压力: 0.4~0.6MPa Solenoid valve voltage: DC24V AC220V



PZ543 伞齿轮传动刀型闸阀  
Bevel Gear Drive Knife Gate Valve



PZ643 气动刀型闸阀  
Pneumatic Knife Gate Valve

公称压力: 0.6MPa、1.0MPa、1.6MPa、2.5MPa、150Lb  
公称口径: DN50~2000 mm NPS 2"~80"  
适用温度: 0~+1100℃ (具体温度范围视密封副材质和介质性质而定)  
连接法兰: ANSI B16.5、GB/T9113、JB/T79、HG、SH、JIS、DIN、NF、BS  
主体材料: WCB、ZG1Cr18Ni9Ti、ZG1Cr18Ni12Mo2Ti、CF8、CF8M、CF3、CF3M、C.I、2Cr25Ni20、UB6(904L)  
密封形式: 硬密封、软密封  
泄漏量: 硬密封: D级 (液体0.1XDN mm<sup>3</sup>/s)  
软密封: A级 (零泄漏)  
配套附件: 1、安装法兰 2、电磁阀 3、空气过滤器 4、行程开关  
气源压力: 0.4~0.6MPa  
电磁阀电压: DC24V AC220V

### PZ6,43 手气动切换刀型闸阀 Manual/Pneumatic Switchover Knife Gate Valve

公称压力: 0.6MPa、1.0MPa、1.6MPa、2.5MPa、150Lb  
公称口径: DN50~2000 mm NPS 2"~80"  
适用温度: 0~+1100℃ (具体温度范围视密封副材质和介质性质而定)  
连接法兰: ANSI B16.5、GB/T9113、JB/T79、HG、SH、JIS、DIN、NF、BS  
主体材料: C.I、WCB、ZG1Cr18Ni9Ti、ZG1Cr18Ni12Mo2Ti、CF8、CF8M、CF3、CF3M、2Cr25Ni20、UB6(904L)  
密封形式: 硬密封、软密封  
泄漏量: 硬密封: D级 (液体0.1XDN mm<sup>3</sup>/s) 软密封: A级 (零泄漏)  
配套附件: 1、安装法兰 2、电磁阀 3、空气过滤器 4、行程开关  
气源压力: 0.4~0.6MPa 电磁阀电压: DC24V、AC220V

Nominal pressure: 0.6MPa、1.0MPa、1.6MPa、2.5MPa、150Lb  
Nominal diameter: DN50~2000 mm NPS 2"~80"  
Suitable temperature: 0~+1100℃  
(Range of temperature subject to the material of sealing and property of medium)  
Connecting flange: ANSI B16.5、GB/T9113、JB/T79、HG、SH、JIS、DIN、NF、BS  
Main materials: C.I、WCB、ZG1Cr18Ni9Ti、ZG1Cr18Ni12Mo2Ti、CF8、CF8M、CF3、CF3M、2Cr25Ni20、UB6(904L)  
Seal type: Stainless steel hard seal、Teflon soft seal  
Leakage: Stainless steel hard seal: Grade D(Liquid 0.1XDN mm<sup>3</sup>/s)  
Teflon soft seal: Grade A (Zero Leakage)  
Accessories: 1、Flange 2、Solenoid valve 3、Air filter 4、Limit switch  
Air-supply pressure: 0.4~0.6MPa Solenoid valve voltage: DC24V AC220V

### PZ743 液动刀型闸阀 Hydraulic Knife Gate Valve

公称压力: 0.6MPa、1.0MPa、1.6MPa、2.5MPa、150Lb  
公称口径: DN50~2000 mm NPS 2"~80"  
适用温度: -38~+200℃ (具体温度范围视密封副材质和介质性质而定)  
连接法兰: ANSI B16.5、GB/T9113、JB/T79、HG、SH、JIS、DIN、NF、BS  
主体材料: C.I、WCB、ZG1Cr18Ni9Ti、ZG1Cr18Ni12Mo2Ti、CF8、CF8M、CF3、CF3M、2Cr25Ni20、UB6(904L)  
密封形式: 硬密封、软密封  
泄漏量: 硬密封: D级 (液体0.1XDN mm<sup>3</sup>/s)  
Teflon soft seal: Grade A (Zero Leakage)  
配套附件: 法兰

公称压力: 0.6MPa、1.0MPa、1.6MPa、2.5MPa、150Lb  
公称口径: DN50~2000 mm NPS 2"~80"  
适用温度: -38~+200℃ (具体温度范围视密封副材质和介质性质而定)  
连接法兰: ANSI B16.5、GB/T9113、JB/T79、HG、SH、JIS、DIN、NF、BS  
主体材料: WCB、ZG1Cr18Ni9Ti、C.I、ZG1Cr18Ni12Mo2Ti、2Cr25Ni20、CF8、CF8M、CF3、CF3M、UB6(904L)  
密封形式: 硬密封、软密封  
泄漏量: 硬密封: D级 (液体0.1XDN mm<sup>3</sup>/s)  
软密封: A级 (零泄漏)  
配套附件: 安装法兰



PZ743 液动刀型闸阀  
Hydraulic Knife Gate Valve

SLURRY  
VALVE SERIES

浆闸阀系列



PZ6,43 手气动切换刀型闸阀  
Manual/Pneumatic Switchover Knife Gate Valve

SLURRY  
VALVE SERIES

浆闸阀系列



### PZ243 电液动刀型闸阀 Electric/Hydraulic Knife Gate Valve

公称压力: 0.6MPa、1.0MPa、1.6MPa、2.5MPa、150Lb  
公称口径: DN50~2000 mm NPS 2"~80"  
适用温度: -38~+200℃ (具体温度范围视密封副材质和介质性质而定)  
连接法兰: ANSI B16.5、GB/T9113、JB/T79、HG、SH、JIS、DIN、NF、BS  
主体材料: C.I.、WCB、ZG1Cr18Ni9Ti、ZG1Cr18Ni12Mo2Ti、CF8、CF8M、CF3、CF3M、2Cr25Ni20、UB6(904L)  
密封形式: 硬密封、软密封  
泄漏量: 硬密封: D级 (液体0.1XDN mm<sup>3</sup>/s)、软密封: A级 (零泄漏)  
配套附件: 安装法兰

Nominal pressure: 0.6MPa、1.0MPa、1.6MPa、2.5MPa、150Lb  
Nominal diameter: DN50~2000 mm NPS 2"~80"  
Suitable temperature: -38~+200℃  
(Range of temperature subject to the material of sealing and property of medium)  
Connecting Flange: ANSI B16.5、GB/T9113、JB/T79、HG、SH、JIS、DIN、NF、BS  
Main materials: C.I.、WCB、ZG1Cr18Ni9Ti、ZG1Cr18Ni12Mo2Ti、CF8、CF8M、CF3、CF3M、2Cr25Ni20、UB6(904L)  
Seal type: Stainless steel hard seal、Teflon soft seal  
Leakage: Stainless steel hard seal: Grade D(Liquid 0.1XDN mm<sup>3</sup>/s)  
Teflon soft seal: Grade A (Zero Leakage)  
Accessories: Flange

### PZ943 电动刀型闸阀 Electric Knife Gate Valve

公称压力: 0.6MPa、1.0MPa、1.6MPa、2.5MPa、150Lb  
公称口径: DN50~2000 mm NPS 2"~80"  
适用温度: -38~+1100℃  
(Range of temperature subject to the material of sealing and property of medium)  
连接法兰: ANSI B16.5、GB/T9113、JB/T79、HG、SH、JIS、DIN、NF、BS  
主体材料: C.I.、WCB、ZG1Cr18Ni9Ti、ZG1Cr18Ni12Mo2Ti、CF8、CF8M、CF3、CF3M、2Cr25Ni20、UB6(904L)  
密封形式: 硬密封、软密封  
泄漏量: 硬密封: D级 (液体0.1XDN mm<sup>3</sup>/s)  
Teflon soft seal: Grade A (Zero Leakage)  
Accessories: Flange



PZ243 电液动刀型闸阀  
Electric/Hydraulic Knife Gate Valve



公称压力: 0.6MPa、1.0MPa、1.6MPa、2.5MPa、150Lb  
公称口径: DN50~2000 mm NPS 2"~80"  
适用温度: -38~+1100℃ (具体温度范围视密封副材质和介质性质而定)  
连接法兰: ANSI B16.5、GB/T9113、JB/T79、HG、SH、JIS、DIN、NF、BS  
主体材料: WCB、ZG1Cr18Ni9Ti、ZG1Cr18Ni12Mo2Ti、CF8、CF8M、CF3、CF3M、C.I.、2Cr25Ni20、UB6(904L)  
密封形式: 硬密封、软密封  
泄漏量: 硬密封: D级 (液体0.1XDN mm<sup>3</sup>/s)  
软密封: A级 (零泄漏)  
配套附件: 安装法兰

PZ943 电动刀型闸阀  
Electric Knife Gate Valve

### PFZ73 手动刀型闸阀 Manual Knife Gate Valve

公称压力: 0.6MPa、1.0MPa、1.6MPa、2.5MPa、150Lb  
公称口径: DN50~2400mm NPS 2"~96"  
适用温度: -38~+1100℃ (具体温度范围视密封副材质和介质性质而定)  
连接法兰: ANSI B16.5、GB/T9113、JB/T79、HG、SH、JIS、DIN、NF、BS  
主体材料: C.I.、WCB、ZG1Cr18Ni9Ti、ZG1Cr18Ni12Mo2Ti、CF8、CF8M、CF3、CF3M、2Cr25Ni20、UB6(904L)  
密封形式: 硬密封、软密封  
泄漏量: 硬密封: D级 (液体0.1XDN mm<sup>3</sup>/s) 软密封: A级 (零泄漏)  
配套附件: 安装法兰

Nominal pressure: 0.6MPa、1.0MPa、1.6MPa、2.5MPa、150Lb  
Nominal diameter: DN50~2400mm NPS 2"~96"  
Suitable temperature: -38~+1100℃  
(Range of temperature subject to the material of sealing and property of medium)  
Connecting flange: ANSI B16.5、GB/T9113、JB/T79、HG、SH、JIS、DIN、NF、BS  
Main materials: C.I.、WCB、ZG1Cr18Ni9Ti、ZG1Cr18Ni12Mo2Ti、CF8、CF8M、CF3、CF3M、2Cr25Ni20、UB6(904L)  
Seal type: Stainless steel hard seal、Teflon soft seal  
Leakage: Stainless steel hard seal: Grade D(Liquid 0.1XDN mm<sup>3</sup>/s)  
Teflon soft seal: Grade A (Zero Leakage) Accessories: Flange

### PFZL73 链轮传动刀型闸阀 Sprocket Drive Knife Gate Valve

公称压力: 0.6MPa、1.0MPa、1.6MPa、2.5MPa、150Lb  
公称口径: DN50~2400mm NPS 2"~96"  
适用温度: -38~+650℃ (具体温度范围视密封副材质和介质性质而定)  
连接法兰: ANSI B16.5、GB/T9113、JB/T79、HG、SH、JIS、DIN、NF、BS  
主体材料: C.I.、WCB、ZG1Cr18Ni9Ti、ZG1Cr18Ni12Mo2Ti、CF8、CF8M、CF3、CF3M、2Cr25Ni20、UB6(904L)  
密封形式: 硬密封、软密封  
泄漏量: 硬密封: D级 (液体0.1XDN mm<sup>3</sup>/s)、软密封: A级 (零泄漏)  
配套附件: 安装法兰

Nominal pressure: 0.6MPa、1.0MPa、1.6MPa、2.5MPa 150Lb  
Nominal diameter: DN50~2400mm NPS 2"~96"  
Suitable temperature: -38~+650℃  
(Range of temperature subject to the material of sealing and property of medium)  
Connecting flange: ANSI B16.5、GB/T9113、JB/T79、HG、SH、JIS、DIN、NF、BS  
Main materials: C.I.、WCB、ZG1Cr18Ni9Ti、ZG1Cr18Ni12Mo2Ti、CF8、CF8M、CF3、CF3M、2Cr25Ni20、UB6(904L)  
Seal type: Stainless steel hard seal、Teflon soft seal  
Leakage: Stainless steel hard seal: Grade D(Liquid 0.1XDN mm<sup>3</sup>/s)  
Teflon soft seal: Grade A (Zero Leakage) Accessories: Flange



PFZ73  
手动刀型闸阀  
Manual Knife Gate Valve



PFZL73 链轮传动刀型闸阀  
Sprocket Drive Knife Gate Valve

SLURRY  
VALVE SERIES

浆闸阀系列



## SLURRY VALVE SERIES

浆闸阀系列



### PFZ573 伞齿轮传动刀型闸阀 Bevel Gear Drive Slurry Knife Gate Valve

公称压力: 0.6MPa、1.0MPa、1.6MPa、2.5MPa、150Lb  
公称口径: DN50~2400mm NPS 2"~96"  
适用温度: -38~+1100℃ (具体温度范围视密封副材质和介质性质而定)  
连接法兰: ANSI B16.5、GB/T9113、JB/T79、HG、SH、JIS、DIN、NF、BS  
主体材料: C.I、WCB、ZG1Cr18Ni9Ti、ZG1Cr18Ni12Mo2Ti、CF8、CF8M、CF3、CF3M、2Cr25Ni20、UB6(904L)  
密封形式: 硬密封、软密封  
泄漏量: 硬密封: D级 (液体0.1XDN mm<sup>3</sup>/s) 软密封: A级 (零泄漏)  
配套附件: 安装法兰

Nominal pressure: 0.6MPa、1.0MPa、1.6MPa、2.5MPa、150Lb  
Nominal diameter: DN50~2400mm NPS 2"~96"  
Suitable temperature: -38~+1100℃  
(Range of temperature subject to the material of sealing and property of medium)  
Connecting flange: ANSI B16.5、GB/T9113、JB/T79、HG、SH、JIS、DIN、NF、BS  
Main materials: C.I、WCB、ZG1Cr18Ni9Ti、ZG1Cr18Ni12Mo2Ti、CF8、CF8M、CF3、CF3M、2Cr25Ni20、UB6(904L)  
Seal type: Stainless steel hard seal、Teflon soft seal  
Leakage: Stainless steel hard seal: Grade D(Liquid 0.1XDN mm<sup>3</sup>/s)  
Teflon soft seal: Grade A (Zero Leakage) Accessories: Flange

### PFZ673 气动刀型闸阀 Pneumatic Knife Gate Valve

Nominal pressure: 0.6MPa、1.0MPa、1.6MPa、2.5MPa、150Lb  
Nominal diameter: DN50~2400mm NPS 2"~96"  
Suitable temperature: 0~+1100℃  
(Range of temperature subject to the material of sealing and property of medium)  
Connecting flange: ANSI B16.5、GB/T9113、JB/T79、HG、SH、JIS、DIN、NF、BS  
Main materials: C.I、WCB、ZG1Cr18Ni9Ti、ZG1Cr18Ni12Mo2Ti、CF8、CF8M、CF3、CF3M、2Cr25Ni20、UB6(904L)  
Seal type: Stainless steel hard seal、Teflon soft seal  
Leakage: Stainless steel hard seal: Grade D(Liquid 0.1XDN mm<sup>3</sup>/s)  
Teflon soft seal: Grade A (Zero Leakage)  
Accessories: 1、Flange 2、Solenoid valve 3、Air filter 4、Limit switch  
Air-supply pressure: 0.4~0.6MPa Solenoid valve voltage: DC24V AC220V



PFZ573 伞齿轮传动刀型闸阀  
Bevel Gear Drive Slurry Knife Gate Valve



公称压力: 0.6MPa、1.0MPa、1.6MPa、2.5MPa、150Lb  
公称口径: DN50~2400mm NPS 2"~96"  
适用温度: 0~+1100℃ (具体温度范围视密封副材质和介质性质而定)  
连接法兰: ANSI B16.5、GB/T9113、JB/T79、HG、SH、JIS、DIN、NF、BS  
主体材料: WCB、ZG1Cr18Ni9Ti、ZG1Cr18Ni12Mo2Ti、CF8、CF8M、CF3、CF3M、C.I、2Cr25Ni20、UB6(904L)  
密封形式: 硬密封、软密封  
泄漏量: 硬密封: D级 (液体0.1XDN mm<sup>3</sup>/s) 软密封: A级 (零泄漏)  
配套附件: 1.安装法兰 2.电磁阀 3.空气过滤器 4.行程开关  
气源压力: 0.4~0.6MPa  
电磁阀电压: DC24V AC220V

PFZ673 气动刀型闸阀  
Pneumatic Knife Gate Valve

### PFZ6<sub>s</sub>73 手气动切换刀型闸阀 Manual/Pneumatic Switchover Knife Gate Valve

公称压力: 0.6MPa、1.0MPa、1.6MPa、2.5MPa、150Lb  
公称口径: DN50~2400mm NPS 2"~96"  
适用温度: 0~+1100℃ (具体温度范围视密封副材质和介质性质而定)  
连接法兰: ANSI B16.5、GB/T9113、JB/T79、HG、SH、JIS、DIN、NF、BS  
主体材料: C.I、WCB、ZG1Cr18Ni9Ti、ZG1Cr18Ni12Mo2Ti、CF8、CF8M、CF3、CF3M、2Cr25Ni20、UB6(904L)  
密封形式: 硬密封、软密封  
泄漏量: 硬密封: D级 (液体0.1XDN mm<sup>3</sup>/s) 软密封: A级 (零泄漏)  
配套附件: 1.安装法兰 2.电磁阀 3.空气过滤器 4.行程开关  
气源压力: 0.4~0.6MPa 电磁阀电压: DC24V、AC220V

Nominal pressure: 0.6MPa、1.0MPa、1.6MPa、2.5MPa、150Lb  
Nominal diameter: DN50~2400mm NPS 2"~96"  
Suitable temperature: 0~+1100℃  
(Range of temperature subject to the material of sealing and property of medium)  
Connecting flange: ANSI B16.5、GB/T9113、JB/T79、HG、SH、JIS、DIN、NF、BS  
Main materials: C.I、WCB、ZG1Cr18Ni9Ti、ZG1Cr18Ni12Mo2Ti、CF8、CF8M、CF3、CF3M、2Cr25Ni20、UB6(904L)  
Seal type: Stainless steel hard seal、Teflon soft seal  
Leakage: Stainless steel hard seal: Grade D(Liquid 0.1XDN mm<sup>3</sup>/s)  
Teflon soft seal: Grade A (Zero Leakage)  
Accessories: 1、Flange 2、Solenoid valve 3、Air filter 4、Limit switch  
Air-supply pressure: 0.4~0.6MPa Solenoid valve voltage: DC24V AC220V

### PFZ773 液动刀型闸阀 Hydraulic Knife Gate Valve

Nominal pressure: 0.6MPa、1.0MPa、1.6MPa、2.5MPa、150Lb  
Nominal diameter: DN50~2400mm NPS 2"~96"  
Suitable temperature: -38~+200℃  
(Range of temperature subject to the material of sealing and property of medium)  
Connecting flange: ANSI B16.5、GB/T9113、JB/T79、HG、SH、JIS、DIN、NF、BS  
Main materials: C.I、WCB、ZG1Cr18Ni9Ti、ZG1Cr18Ni12Mo2Ti、CF8、CF8M、CF3、CF3M、2Cr25Ni20、UB6(904L)  
Seal type: Stainless steel hard seal、Teflon soft seal  
Leakage: Stainless steel hard seal: Grade D(Liquid 0.1XDN mm<sup>3</sup>/s)  
Teflon soft seal: Grade A (Zero Leakage)  
Accessories: Flange

公称压力: 0.6MPa、1.0MPa、1.6MPa、2.5MPa、150Lb  
公称口径: DN50~2400mm NPS 2"~96"  
适用温度: -38~+200℃ (具体温度范围视密封副材质和介质性质而定)  
连接法兰: ANSI B16.5、GB/T9113、JB/T79、HG、SH、JIS、DIN、NF、BS  
主体材料: WCB、ZG1Cr18Ni9Ti、C.I、ZG1Cr18Ni12Mo2Ti、2Cr25Ni20、CF8、CF8M、CF3、CF3M、UB6(904L)  
密封形式: 硬密封、软密封  
泄漏量: 硬密封: D级 (液体0.1XDN mm<sup>3</sup>/s) 软密封: A级 (零泄漏)  
配套附件: 安装法兰

PFZ773 液动刀型闸阀  
Hydraulic Knife Gate Valve



PFZ6<sub>s</sub>73 手气动切换刀型闸阀  
Manual/Pneumatic Switchover Knife Gate Valve



## SLURRY VALVE SERIES

浆闸阀系列



# SLURRY VALVE SERIES

浆闸阀系列



## PFZ273 电液动刀型闸阀 Electric/Hydraulic Knife Gate Valve

公称压力: 0.6MPa、1.0MPa、1.6MPa、2.5MPa、150Lb  
公称口径: DN50~2400mm NPS 2"~96"  
适用温度: -38~+200℃ (具体温度范围视密封副材质和介质性质而定)  
连接法兰: ANSI B16.5、GB/T9113、JB/T79、HG、SH、JIS、DIN、NF、BS  
主体材料: C.I、WCB、ZG1Cr18Ni9Ti、ZG1Cr18Ni12Mo2Ti、CF8、CF8M、CF3、CF3M、2Cr25Ni20、UB6(904L)  
密封形式: 硬密封、软密封  
泄漏量: 硬密封: D级 (液体0.1XDN mm<sup>3</sup>/s)、软密封: A级 (零泄漏)  
配套附件: 安装法兰

Nominal pressure: 0.6MPa、1.0MPa、1.6MPa、2.5MPa、150Lb  
Nominal diameter: DN50~2400mm NPS 2"~96"  
Suitable temperature: -38~+200℃  
(Range of temperature subject to the material of sealing and property of medium)  
Connecting Flange: ANSI B16.5、GB/T9113、JB/T79、HG、SH、JIS、DIN、NF、BS  
Main materials: C.I、WCB、ZG1Cr18Ni9Ti、ZG1Cr18Ni12Mo2Ti、CF8、CF8M、CF3、CF3M、2Cr25Ni20、UB6(904L)  
Seal type: Stainless steel hard seal、Teflon soft seal  
Leakage: Stainless steel hard seal: Grade D(Liquid 0.1XDN mm<sup>3</sup>/s)  
Teflon soft seal: Grade A (Zero Leakage)  
Accessories: Flange

## PFZ973 电动刀型闸阀 Electric Knife Gate Valve

Nominal pressure: 0.6MPa、1.0MPa、1.6MPa、2.5MPa、150Lb  
Nominal diameter: DN50~2400mm NPS 2"~96"  
适用温度: -38~+1100℃  
(Range of temperature subject to the material of sealing and property of medium)  
连接法兰: ANSI B16.5、GB/T9113、JB/T79、HG、SH、JIS、DIN、NF、BS  
主体材料: C.I、WCB、ZG1Cr18Ni9Ti、ZG1Cr18Ni12Mo2Ti、CF8、CF8M、CF3、CF3M、2Cr25Ni20、UB6(904L)

密封形式: 硬密封、软密封  
泄漏量: 硬密封: D级 (液体0.1XDN mm<sup>3</sup>/s)  
软密封: A级 (零泄漏)  
配套附件: 安装法兰



PFZ273 电液动刀型闸阀  
Electric/Hydraulic Knife Gate Valve



公称压力: 0.6MPa、1.0MPa、1.6MPa、2.5MPa、150Lb  
公称口径: DN50~2400mm NPS 2"~96"  
适用温度: -38~+1100℃ (具体温度范围视密封副材质和介质性质而定)  
连接法兰: ANSI B16.5、GB/T9113、JB/T79、HG、SH、JIS、DIN、NF、BS  
主体材料: WCB、ZG1Cr18Ni9Ti、ZG1Cr18Ni12Mo2Ti、CF8、CF8M、CF3、CF3M、C.I、2Cr25Ni20、UB6(904L)  
密封形式: 硬密封、软密封  
泄漏量: 硬密封: D级 (液体0.1XDN mm<sup>3</sup>/s)  
软密封: A级 (零泄漏)  
配套附件: 安装法兰

PFZ973 电动刀型闸阀  
Electric Knife Gate Valve

## Z73X 手动浆液阀 Manual Slurry Valve

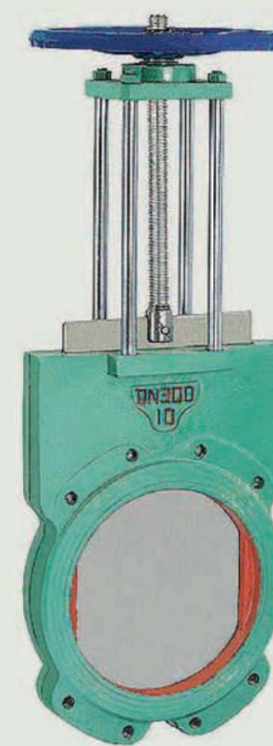
主要技术参数和性能:  
公称压力: 0.6MPa、1.0MPa、1.6MPa  
公称口径: DN50~1000mm  
适用温度: -15~+200℃  
连接法兰: GB/T9113、JB/T79  
主体材料: HT250、WCB、CF8  
密封形式: 软密封  
泄漏量: A级 (零泄漏)  
配套附件: 安装法兰

MAIN PARAMETERS AND PERFORMANCE  
Nominal pressure: 0.6MPa、1.0MPa、1.6MPa  
Nominal diameter: DN50~1000mm  
Suitable temperature: -15~+200℃  
Connecting flange: GB/T9113、JB/T79  
Main materials: HT250、WCB、CF8  
Seal type: Teflon soft seal  
Leakage: Grade A Zero Leakage  
Accessories: Flange

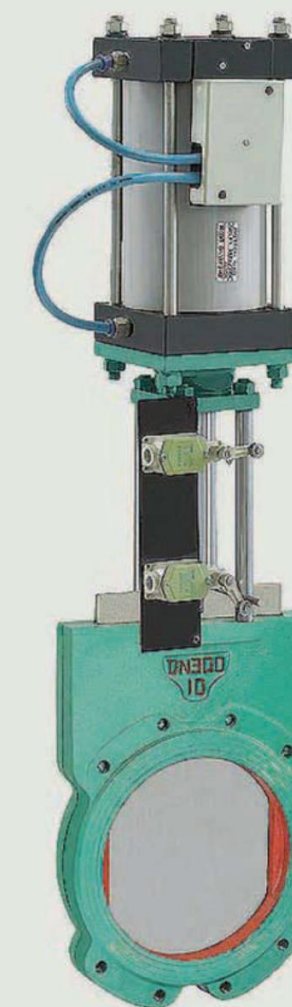
## Z673X 气动浆液阀 Pneumatic Slurry Valve

主要技术参数和性能:  
公称压力: 0.6MPa、1.0MPa、1.6MPa  
公称口径: DN50~600mm  
适用温度: 0~+200℃  
连接法兰: GB/T9113、JB/T79  
主体材料: HT250、WCB、CF8  
密封形式: 软密封  
泄漏量: A级 (零泄漏)  
配套附件:  
1. 安装法兰 2. 电磁阀  
3. 空气过滤器 4. 行程开关  
气源压力: 0.4~0.6MPa  
电磁阀电压: DC24V、AC220V  
行程开关控制电压: DC24V、AC220V

MAIN PARAMETERS AND PERFORMANCE  
Nominal pressure: 0.6MPa、1.0MPa、1.6MPa  
Nominal diameter: DN50~600mm  
Suitable temperature: 0~+200℃  
Connecting flange: GB/T9113、JB/T79  
Main materials: HT250、WCB、CF8  
Seal type: Teflon soft seal  
Leakage: Grade A (Zero Leakage)  
Accessories:  
1. Flange 2. Solenoid valve  
3. Air filter 4. Position Switch  
Air-supply pressure: 0.4~0.6MPa  
Solenoid valve voltage: DC24V、AC220V  
Control Voltage of Position Switch: DC24V、AC220V



Z73X 手动浆液阀  
Manual Slurry Valve



Z673X 气动浆液阀  
Pneumatic Slurry Valve

# SLURRY VALVE SERIES

浆闸阀系列





SLURRY  
VALVE SERIES

浆闸阀系列



## WPZ673 对夹式气动刀型闸阀 Wafer Pneumatic Knife Gate Valve

公称压力: 0.6MPa、1.0MPa、1.6MPa、150Lb  
公称口径: DN50~900mm NPS 2"~36"  
适用温度: -29~+425°C (具体温度范围视密封副材质和介质性质而定)  
连接法兰: ANSI B16.5、GB/T9113、JB/T79、HG、SH、JIS、DIN、NF、BS  
主体材料: WCB、ZG1Cr18Ni9Ti、ZG1Cr18Ni12Mo2Ti、CF8、CF8M、CF3、CF3M、2Cr25Ni20、UB6(904L)  
密封形式: 硬密封、软密封  
泄漏量: 硬密封: D级 (液体0.1XDN mm<sup>3</sup>/s)  
软密封: 无可见泄漏  
驱动装置: 伞齿轮、电动  
配套附件: 安装法兰

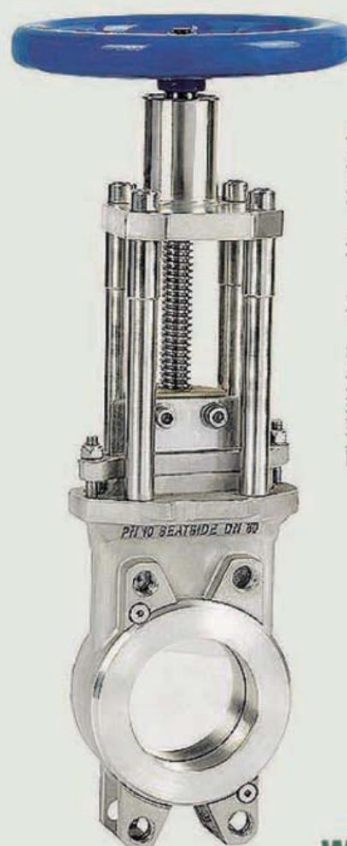
Nominal Pressure: 0.6MPa、1.0MPa、1.6MPa、150Lb  
Nominal diameter: DN50~900mm NPS 2"~36"  
Suitable Temperature: -29~+425°C  
(Range of Temperature Subject to the Material of Sealing and Property of Medium)  
Connecting Flange: ANSI B16.5、GB/T9113、JB/T79、HG、SH、JIS、DIN、NF、BS  
Main Materials: WCB、ZG1Cr18Ni9Ti、ZG1Cr18Ni12Mo2Ti、CF8、CF8M、CF3、CF3M、2Cr25Ni20、UB6(904L)  
Seal Type: Stainless Steel Hard Seal, Teflon Soft Seal  
Leakage: Stainless Steel Hard Seal: Grade D (Liquid 0.1XDN mm<sup>3</sup>/s)  
Teflon Soft Seal: Not Leakage  
Driving devices: Umbrella gear, electric  
Accessories: Flange

## WPZ75 对夹式暗杆刀型闸阀 Wafer Non-rising Stem Knife Gate Valve

Nominal Pressure: 0.6MPa、1.0MPa、1.6MPa、150Lb  
Nominal diameter: DN50~900mm NPS 2"~36"  
Suitable Temperature: -29~+425°C  
(Range of Temperature Subject to the Material of Sealing and Property of Medium)  
Connecting Flange: ANSI B16.5、GB/T9113、JB/T79、HG、SH、JIS、DIN、NF、BS  
Main Materials: WCB、ZG1Cr18Ni9Ti、ZG1Cr18Ni12Mo2Ti、CF8、CF8M、CF3、CF3M、2Cr25Ni20、UB6(904L)  
Seal Type: Stainless Steel Hard Seal, Teflon Soft Seal  
Leakage: Seal Type: Stainless Steel Hard Seal: Grade D (Liquid 0.1XDN mm<sup>3</sup>/s)  
Teflon Soft Seal: Not Leakage  
Driving devices: Pneumatic, manual, umbrella gear, electric  
Accessories: Flange



WPZ673 对夹式气动刀型闸阀  
Wafer Pneumatic Knife Gate Valve



公称压力: 0.6MPa、1.0MPa、1.6MPa、150Lb  
公称口径: DN50~900mm NPS 2"~36"  
适用温度: -29~+425°C  
(具体温度范围视密封副材质和介质性质而定)  
连接法兰: ANSI B16.5、GB/T9113、JB/T79、HG、SH、JIS、DIN、NF、BS  
主体材料: WCB、ZG1Cr18Ni9Ti、ZG1Cr18Ni12Mo2Ti、CF8、CF8M、CF3、CF3M、2Cr25Ni20、UB6(904L)  
密封形式: 硬密封、软密封  
泄漏量: 硬密封: D级 (液体0.1XDN mm<sup>3</sup>/s)  
软密封: 无可见泄漏  
驱动装置: 气动、手动、伞齿轮、电动  
配套附件: 安装法兰

WPZ75 对夹式暗杆刀型闸阀  
Wafer Non-rising Stem Knife Gate Valve

## PZ75 手动暗杆刀型闸阀 Manual Nonrising Stem Knife Gate Valve

公称压力: 0.6MPa、1.0MPa、1.6MPa、2.5MPa、150Lb  
公称口径: DN50~600mm、NPS 2"~24"  
适用温度: -38~+1100°C (具体温度范围视密封副材质和介质性质而定)  
连接法兰: ANSI B16.5、GB/T9113、JB/T79、HG、SH、JIS、DIN、NF、BS  
主体材料: C.I、WCB、ZG1Cr18Ni9Ti、ZG1Cr18Ni12Mo2Ti、CF8、CF8M、CF3、CF3M、2Cr25Ni20、UB6(904L)  
密封形式: 硬密封、软密封  
泄漏量: 硬密封: D级 (液体0.1XDN mm<sup>3</sup>/s) 软密封: A级 (零泄漏)  
配套附件: 安装法兰

Nominal pressure: 0.6MPa、1.0MPa、1.6MPa、2.5MPa、150Lb  
Nominal diameter: DN50~600mm、NPS 2"~24"  
Suitable temperature: -38~+1100°C  
(Range of temperature subject to the material of sealing and property of medium)  
Connecting flange: ANSI B16.5、GB/T9113、JB/T79、HG、SH、JIS、DIN、NF、BS  
Main materials: C.I、WCB、ZG1Cr18Ni9Ti、ZG1Cr18Ni12Mo2Ti、CF8、CF8M、CF3、CF3M、2Cr25Ni20、UB6(904L)  
Seal type: Stainless steel hard seal、Teflon soft seal  
Leakage: Stainless steel hard seal: Grade D(Liquid 0.1XDN mm<sup>3</sup>/s)  
Teflon soft seal: Grade A (Zero Leakage) Accessories: Flange

## PZ575 伞齿轮传动刀型闸阀 Bevel Gear Drive Knife Gate Valve

公称压力: 0.6MPa、1.0MPa、1.6MPa、2.5MPa、150Lb  
公称口径: DN50~2000 mm NPS 2"~80"  
适用温度: -38~+1100°C (具体温度范围视密封副材质和介质性质而定)  
连接法兰: ANSI B16.5、GB/T9113、JB/T79、HG、SH、JIS、DIN、NF、BS  
主体材料: C.I、WCB、ZG1Cr18Ni9Ti、ZG1Cr18Ni12Mo2Ti、CF8、CF8M、CF3、CF3M、2Cr25Ni20、UB6(904L)  
密封形式: 硬密封、软密封  
泄漏量: 硬密封: D级 (液体0.1XDN mm<sup>3</sup>/s) 软密封: A级 (零泄漏)  
配套附件: 安装法兰

Nominal pressure: 0.6MPa、1.0MPa、1.6MPa、2.5MPa、150Lb  
Nominal diameter: DN50~2000 mm NPS 2"~80"  
Suitable temperature: -38~+1100°C  
(Range of temperature subject to the material of sealing and property of medium)  
Connecting flange: ANSI B16.5、GB/T9113、JB/T79、HG、SH、JIS、DIN、NF、BS  
Main materials: C.I、WCB、ZG1Cr18Ni9Ti、ZG1Cr18Ni12Mo2Ti、CF8、CF8M、CF3、CF3M、2Cr25Ni20、UB6(904L)  
Seal type: Stainless steel hard seal、Teflon soft seal  
Leakage: Stainless steel hard seal: Grade D(Liquid 0.1XDN mm<sup>3</sup>/s)  
Teflon soft seal: Grade A (Zero Leakage) Accessories: Flange



PZ75 手动暗杆刀型闸阀  
Manual Nonrising Stem Knife Gate Valve



PZ575 伞齿轮传动刀型闸阀  
Bevel Gear Drive Knife Gate Valve

SLURRY  
VALVE SERIES

浆闸阀系列

