



上欧阀门
SHANGOU VALVE

偏心半球阀系列
Eccentric ball valve series

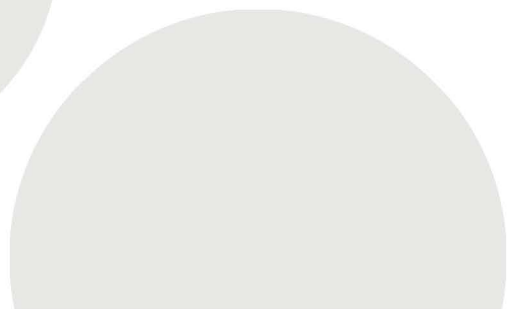


中国 · 上欧阀门有限公司
CHINA · SHANGOU VALVE CO.,LTD.



企业简介

Enterprise Profile





上欧阀门有限公司原属于中国环球阀门集团有限公司，于2016年3月从集团母公司分离独立，主打中国水系统领域内市场，与母公司形成产品差异化经营。在保持母公司原生产场地不变的情况下，新增各种大型立车，大型机床以及数控加工中心，成立水阀事业部，主打国内水阀市场，公司是一个集科研开发与制造经营为一体的科技型企业，在阀门领域内不断艰苦创新，积极改善产品生产线，扩大公司规模和产品种类的同时坚持一贯的走高质量的产品路线，公司主营产品有水利控制阀系列，自控仪表阀门系列，非标污水处理阀门系列，管道压力阀门系列，产品可分为美标，国标，日标，德标系列等等产品，种类包含40多个系列350多个规格的阀门，并广泛应用于造纸、化纤、石化、石油、电力、冶金、化工、环保、轻工、制药、楼宇自动化等工业部门的控制系统。

上欧阀门始终致力依靠科技，不断创新，严密的管理制度；建立了一套完整的管理体系，将产品销售、合同、仓储、财务、人事整体紧密地结合在一起，严格地保证了产品的质量。争创“一流品质”是上欧阀门的宗旨，投入开发新产品是我公司长远目标。近年来，公司在水系统阀门领域得到迅猛发展，形成了产、学、研一体化的发展格局。同时公司设有阀门研发中心、自控阀门测控中心、阀门质量检测中心。加工体系严密，检测设施完善，产品质量严格把关，且拥有良好的售后服务，及时为客户提供技术咨询。

上欧阀门所有产品严格遵守GB、ANSI、API、JIS、DIN、BS等标准设计、制造、加工。且产品的口径从DN3-3000mm，工作压力从0.6-42.0Mpa（150-2600LB），同时用户可以根据使用介质不同选用碳钢、合金钢、不锈钢等材质来满足工艺要求，强腐蚀性、强冲刷介质可以选用管道衬氟、衬陶瓷等产品来满足，产品的适用温度为-196-850℃。产品的驱动方式用户可以根据实际使用工况选用手动、气动、电动、液动、电液动、气液动等。产品被广泛应用于国内外的石油、化工、电厂、冶金、环保、轻工、城建、水处理等系统中的蒸汽、液体、气体等工艺控制系统上。

上欧阀门秉持“与坚持品质者同行，为品质，为梦想，我们一路同行”的企业精神及灵活多样的经营体制，紧跟市场需求，提升产品质量，竭诚为新老用户提供具优质的产品与服务，确保用户满意。同时传承上欧阀门一体式的解决方案，提供提供包括设计、选型、制造、服务、安装、维护、指导在内的涵盖售前、售中、售后三阶段的全过程全方位服务。

侧装式偏心半球阀

◎ 产品概述：

本公司研制的偏心半球阀产品的优点在于介质通过特不易堵塞。其结构采用偏心一契紧原理通过传动机构达到闸紧、调节、关闭的目的，密封副是金属面环带硬面接触密封，双偏心结构在开启时阀芯位于藏球室内，流通截面大，且阀门不被冲刷，关闭时阀芯不被冲刷，开启时阀芯球面沿阀座渐进，有效地切除结垢障碍，实现可靠密封。它对两相混流易结垢固体析出的混流输送特别有效。第二个特点阀门的半球用双金属，母材上堆焊不同的合金，阀座也作相应堆焊经特殊的处理，密封面组合成防腐、耐磨、高强度等各种类型，满足不同场合需求，第三个特点密封严紧，输送有害气体可达零泄漏，第四个特点是密封副的阀芯留有补偿量，当阀座磨损（阀座硬度低于阀芯）后，关闭时再转动少许，仍能可靠密封，延长使用寿命，此外，用户将压紧螺母拧掉，调整或更换后阀座仍可使用，避免了现行众多阀门密封失效整合报废的弊端。

因此堆焊不同合金（或组合球）双金属密封副的选配可以用于耐磨、耐腐蚀、耐高温等且又要严格密封的不同工业部门。产品的主要用途及产品特点：

- 1、通用阀：规格型号PN1.0-4.0MPa，DN40-1200。适用于污水处理、纸浆、城市采暖供热等要求严紧的场合。
- 2、油化式工专用阀：规格DN40-1200，PN1.0-4.0MPa适用于原油、重油等各类油品、化工行业弱腐蚀、二相混流介质质。耐温可达425℃
- 3、燃气专用阀：规格DN40-1200，PN1.0-4.0MPa适用于煤气、天然气、液化气的输送控制。产品结构特点是密封副堆焊不同的含铬不锈钢，密封严紧、抗腐蚀。
- 4、料浆专用阀：规格DN40-1200，适用于液态、固态两相混流或液态输送中化学反应有结晶析出或结垢的工业管道输送。产品结构特点根据顾客需求介质、温度要求不同，密封副堆焊阀芯用铬钼钒合金堆焊，阀座采用铬钼合金、铬合金、不锈钢合金焊条堆焊满足不同浆料输送的需要。
- 5、煤粉灰渣专用阀：规格DN40-1200，适用于电厂、水力除渣或气态输送管道的控制。产品要求耐磨性能，阀芯采用组合球式双金属，具有相当高的刚度并非常耐磨，阀座采用整体耐磨1号或全堆焊，且具有硬密封球阀的优点。

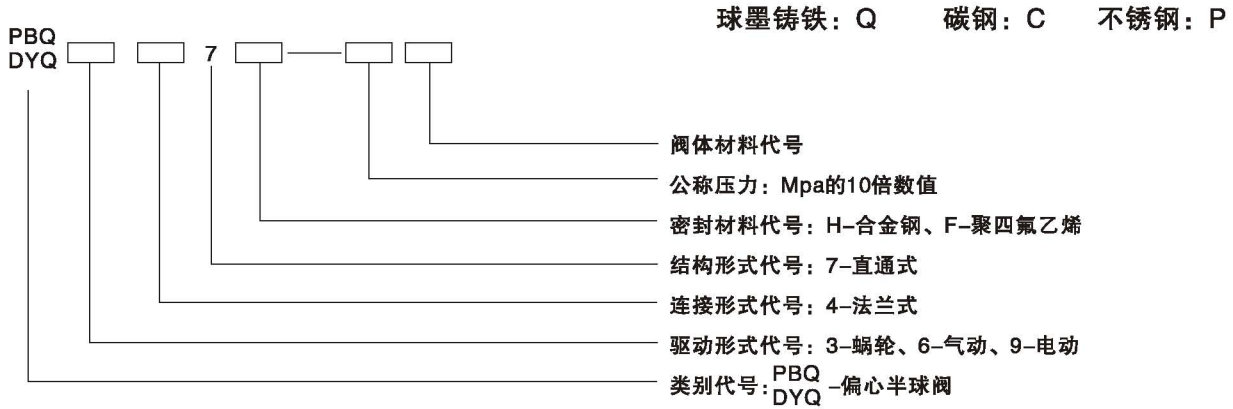
◎ 产品特点：

- 1、流通面积大，流阻小。这是因为开启后阀芯位于藏球室，流体直通。
- 2、操作扭矩小，转90度即可启闭完成，操作轻便。
- 3、密封严紧，双偏心金属硬密封。结构不影响启闭，这是半球阀最显著的优点。
- 4、使用寿命长，密封副耐磨，且有补偿量，阀座可调整或更换。

◎ 执行标准：

设计按GB12237-89，法兰连接按JB79.1(钢制)，结构长度符合GB12221-89标准。

型号编制方法



主要零件材料

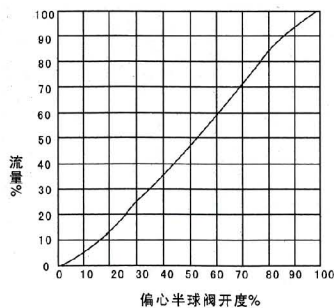
名称	阀体	阀轴	阀瓣	阀座	轴承	填料
材质	QT450、WCB ZG20CrMo、 ZG1Cr18NiTi	2Cr13 1Cr13	合金渗氮钢 渗氮不锈钢 耐磨钢	合金渗氮钢 渗氮不锈钢 耐磨钢	铝青铜、 FZ-1复合材料	聚四氟乙烯、 柔性石墨

性能规范

公称压力 (Mpa)	0.6	1.0	1.6	2.5	4.0
公称通径 (mm)	40-1200	40-1200	40-1200	40-1200	40-800
密封试验压力 (Mpa)	0.66	1.1	1.76	2.75	4.4
壳体试验压力 (Mpa)	0.9	1.5	2.4	3.75	6.0
适用温度 (°C)	-29~30		-29~425	-29~540	
适用介质	清水、海水、污水、酸碱等液体、料浆、蒸汽、燃气、油类、煤气				
驱动方式	手动、电动、气动				
连接形式	法兰连接、对夹连接				
安装方式	立式安装、卧式安装				

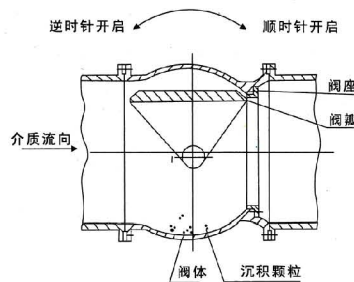
偏心半球阀流量-开度曲线

偏心半球阀流量特性曲线

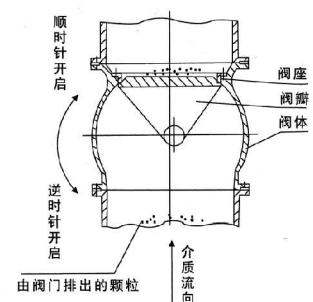


推荐安装位置

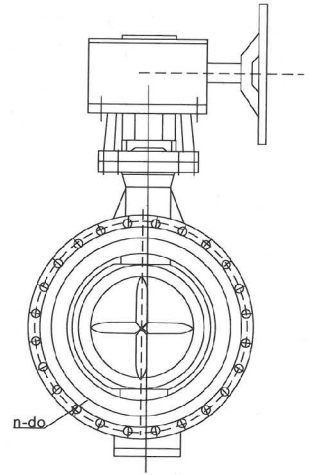
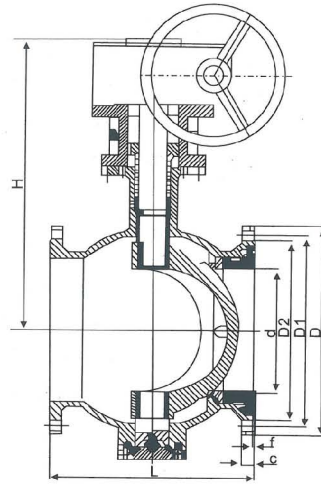
水平管路安装



垂直管路安装



侧装式偏心半球阀



◎ 采用标准：

- 1.设计与制造：GB/T12237-89；
- 2.法兰尺寸：GB/T9113-2000 JB79.1
- 3.结构与长度：GB/T12221-89；
- 4.检查和试验：GB/T13927-92。

◎ PBO³₆40型主要连接尺寸：

公称通径 DN(mm)	连接尺寸(mm)							
	L	D	D ₁	D ₂	b	f	H	n-do
0.6MPa								
40	165	130	100	78	16	2	210	4-14
50	178	140	110	88	16	2	230	4-14
65	190	160	130	108	16	2	245	4-14
80	203	190	150	124	18	2	265	4-18
100	229	210	170	144	18	2	310	4-18
125	254	240	200	174	18	2	350	8-18
150	267	265	225	199	20	2	395	8-18
200	292	320	280	254	22	2	435	8-18
250	330	375	335	309	24	2	480	12-18
300	356	440	395	363	24	2	550	12-22
350	430	490	445	413	24	2	620	12-22
400	530	540	495	463	24	2	670	16-22
450	580	595	550	518	24	2	700	16-22
500	630	645	600	568	26	2	760	20-22
600	800	755	705	667	30	2	850	20-26
700	900	860	810	775	32	3	920	24-26
800	1000	975	920	880	34	5	1100	24-30
900	1100	1075	1020	980	36	5	1300	24-30
1000	1200	1175	1120	1080	36	5	1600	28-30
1200	1300	1405	1340	1295	40	5	1950	32-33

侧装式偏心半球阀

◎PBQ³₆₄₀型主要连接尺寸:

公称通径 DN(mm)	连接尺寸(mm)							
	L	D	D ₁	D ₂	b	f	H	n-do
1.0MPa								
40	165	150	110	84	18	2	210	4-18
50	178	165	125	99	20	2	230	4-18
65	190	185	145	118	20	2	245	4-18
80	203	200	160	132	20	2	265	8-18
100	229	220	180	156	22	2	310	8-18
125	254	250	210	184	22	2	350	8-18
150	267	285	240	211	24	2	395	8-22
200	292	340	295	266	24	2	435	8-22
250	330	395	350	319	26	2	480	12-22
300	356	445	400	370	26	2	550	12-22
350	430	505	460	429	26	2	620	16-22
400	530	565	515	480	26	2	670	16-26
450	580	615	565	530	28	2	700	20-26
500	630	670	620	582	28	2	760	20-26
600	800	780	725	682	34	2	850	20-30
700	900	895	840	794	34	5	920	24-30
800	1000	1015	950	901	36	5	1100	24-33
900	1100	115	1050	976	38	5	1300	28-33
1000	1200	1230	1160	1080	38	5	1600	28-36
1200	1300	1455	1380	1292	44	5	1950	28-39

公称通径 DN(mm)	连接尺寸(mm)							
	L	D	D ₁	D ₂	b	f	H	n-do
1.6MPa								
40	165	150	110	84	18	2	210	4-18
50	178	165	125	99	20	2	230	4-18
65	190	185	145	118	20	2	245	4-18
80	203	200	160	132	20	2	265	8-18
100	229	220	180	156	22	2	310	8-18
125	254	250	210	184	22	2	350	8-18
150	267	285	240	211	24	2	395	8-22
200	292	340	295	266	24	2	435	8-22
250	330	405	355	319	26	2	480	12-22
300	356	460	410	370	28	2	550	12-26
350	430	520	470	429	30	2	620	12-26
400	530	580	525	480	32	2	670	16-26
450	580	640	585	548	34	2	700	16-30
500	630	715	650	609	34	2	760	20-30
600	800	840	770	720	36	2	850	20-33
700	900	910	840	794	40	5	920	20-36
800	1000	1025	950	901	42	5	1100	24-36
900	1100	1125	1050	966	44	5	1300	28-39
1000	1200	1255	1170	1070	46	5	1600	28-42
1200	1300	1485	1390	1278	52	5	1950	32-48

侧装式偏心半球阀

◎PBO³₆₉40型主要连接尺寸:

公称通径 DN(mm)	连接尺寸(mm)							
	L	D	D ₁	D ₂	b	f	H	n-do
2.5MPa								
40	165	150	110	84	18	2	210	4-18
50	178	165	125	99	20	2	230	4-18
65	190	185	145	118	22	2	245	4-18
80	203	200	160	132	24	2	265	8-18
100	229	235	190	156	24	2	310	8-22
125	254	270	220	184	26	2	350	8-26
150	267	300	250	211	28	2	395	8-26
200	292	360	310	274	30	2	435	12-26
250	330	425	370	330	32	2	480	12-30
300	356	485	430	389	34	2	550	16-60
350	430	555	490	448	38	2	620	16-33
400	530	620	550	503	40	2	670	16-36
450	580	670	600	548	46	2	700	20-36
500	630	730	660	609	48	2	760	20-36
600	800	845	770	720	48	2	850	20-39
700	900	960	875	820	50	5	920	24-42
800	1000	1085	990	928	54	5	1100	24-48
900	1100	1185	1090	988	58	5	1300	24-48
1000	1200	1320	1210	1094	62	5	1600	28-55
1200	1300	1530	1420	1306	70	5	1950	32-55

公称通径 DN(mm)	连接尺寸(mm)									
	L	D	D ₁	D ₂	D ₆	f	f ₂	b	H	n-do
4.0MPa										
40	165	150	110	84	76	4	3	18	210	4-18
50	178	165	125	99	88	4	3	20	230	4-18
65	190	185	145	118	110	4	3	22	245	8-18
80	203	200	160	132	121	4	3	24	265	8-18
100	229	235	190	156	150	4.5	3.5	24	310	8-22
125	254	270	220	184	176	4.5	3.5	26	350	8-26
150	267	300	250	211	204	4.5	3.5	28	395	8-26
200	292	375	320	284	260	4.5	3.5	34	435	12-30
250	330	450	385	345	313	4.5	3.5	38	480	12-33
300	356	515	450	409	364	5	3.5	42	550	16-33
350	430	580	510	465	422	5	4	46	620	16-36
400	530	660	585	535	474	5	4	50	670	16-39
450	580	685	610	560	524	5	4	57	700	20-39
500	630	755	670	613	576	5	4	57	760	20-42
600	800	890	795	735	676	5	4	62	850	20-48
700★	900	995	900	835	768	5	4	68	920	24-54
800★	1000	1135	1030	960	876	5	4	76	1100	24-58

DYQ 3/6/9 40型结构特点及用途:

- 1、压力损失小：全开时水损为零，流道完全畅通，且介质不会沉积在阀体中腔内。
- 2、耐颗粒磨损：V形开口的球冠与金属阀座之间具有剪切作用，在关闭过程中，只在最后一刻球冠才靠向阀座，不形成摩擦，且阀座耐磨的镍合金制成，不易被冲刷磨损，因而适用于含纤维、微小固体颗粒、浆等。
- 3、适合高流速介质：直通流道，坚固的偏心固定一曲轴使之适合高流速且无振动、无噪音。
- 4、寿命长：无易损部件，由于偏心作用，阀门启闭时密封面间无摩擦，则使用寿命长。
- 5、维修方便：阀门维修时不需从管路上拆下，只要打开阀盖即可进行维修。
- 6、广泛适用于水、污水、含微小固体颗粒、水、蒸汽、煤气、天然气、油品等。



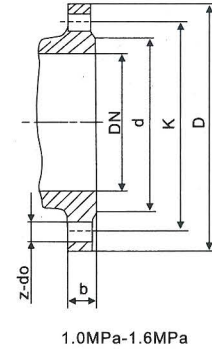
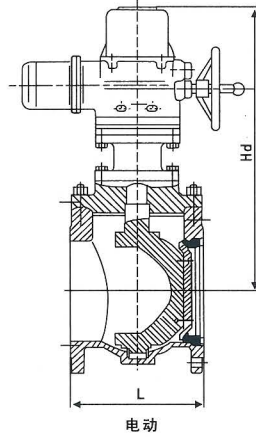
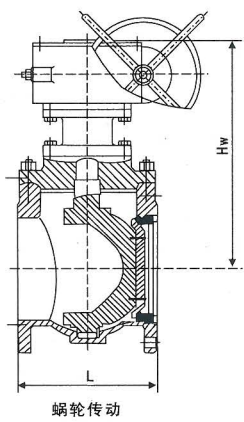
采用标准:

- 1.设计与制造: GB/T12237-89;
- 2.法兰尺寸: GB/9113-2000 JB79.1
- 3.结构与长度: GB/T12221-2005;
- 4.检查和试验: GB/T13927-92.

主要零件材料

阀体、阀盖	GB	WCB		ZG1Cr18Ni9Ti		ZG0Cr18Ni12Mo2Ti		ZG18Cr1Mo1V
	ASTM	WCB		CF8		CF8M		WC9
球体	GB	ZG2Cr13		ZG1Cr18Ni9Ti /表面特殊处理		ZG0Cr18Ni12Mo2Ti /表面特殊处理		ZG15Cr1Mo1V /表面特殊处理
	ASTM	Ca15		CF8+HF		CF8+HF		WC9+HF
阀杆	GB	2Cr13		1Cr18Ni9Ti		0Cr18Ni12Mo2Ti		25Cr2Mo2V
	ASTM	420		304		316		F22a
阀座	GB	PTFE	2Cr13	PTFE	1Cr18Ni9Ti	PTFE	0Cr18Ni9Ti	D517
	ASTM	PTFE	420	PTFE	304	PTFE	316dfs	HF
填料	GB	PTFE	柔性石墨	PTFE	柔性石墨	PTFE	柔性石墨	柔性石墨
	ASTM	PTFE	柔性石墨	PTFE	柔性石墨	PTFE	柔性石墨	柔性石墨
螺栓	GB	35		0Cr18Ni9		0Cr18Ni9		15Cr1Mo1V
	ASTM	A194B7		A320-B8		A320-B8		A193B16
螺母	GB	45		0Cr18Ni9		0Cr18Ni9		20CrMo
	ASTM	A1942H		A194-8		A194-8		A194-4

上装式偏心半球阀



DYQ 3/6/9 40型主要连接尺寸

公称压力 PN	公称口径 DN(mm)	尺寸(mm)							
		L	D	K	d	B	z-do	Hw	Hd
1.0Mpa	100	229	220	180	156	22	8-φ18	330	380
	125	254	250	210	184	22	8-φ18	345	405
	150	267	285	240	211	24	8-φ22	370	440
	200	292	340	295	266	24	8-φ22	405	470
	250	330	395	350	319	26	12-φ22	480	540
	300	356	445	400	370	26	12-φ22	520	580
	350	430	505	460	429	26	16-φ22	570	630
	400	530	565	515	480	26	16-φ22	630	710
	450	580	615	565	530	28	20-φ26	690	770
	500	630	670	620	582	28	20-φ26	740	820
	600	800	780	725	682	34	20-φ30	840	940
	700	900	895	840	794	34	24-φ30	960	1040
	800	1000	1015	950	901	36	24-φ33	1080	1180
	900	1100	1115	1050	1001	38	28-φ33	1190	1280
1000	1200	1230	1160	1112	38	28-φ36	1310	1420	
1200	1300	1455	1380	1328	44	32-φ39	1420	1530	
1.6Mpa	100	229	220	180	156	22	8-φ18	330	380
	125	254	250	210	184	22	8-φ18	345	405
	150	267	285	240	211	24	8-φ22	370	440
	200	292	340	295	266	24	12-φ22	405	470
	250	330	405	355	319	26	12-φ26	480	540
	300	356	460	410	370	28	12-φ26	520	580
	350	430	520	470	429	30	16-φ26	570	630
	400	530	580	525	480	32	16-φ30	630	710
	450	580	640	585	548	40	20-φ30	690	770
	500	630	715	650	609	44	20-φ33	740	820
	600	800	840	770	720	54	20-φ36	840	940
	700	900	910	840	794	40	24-φ36	960	1040
	800	1000	1025	950	901	42	24-φ39	1080	1180
	900	1100	1125	1050	1001	44	28-φ39	1190	1280
1000	1200	1255	1170	1112	46	28-φ42	1310	1420	
1200	1300	1485	1390	1328	52	32-φ48	1420	1530	



中国 · 上欧阀门有限公司
CHINA · SHANGOU VALVE CO.,LTD.

地址：浙江温州永嘉瓯北安丰工业区焦东路上欧工业园内
电话：0577-67975098 67975099
传真：0577-67975096
网址：www.sogw.cc